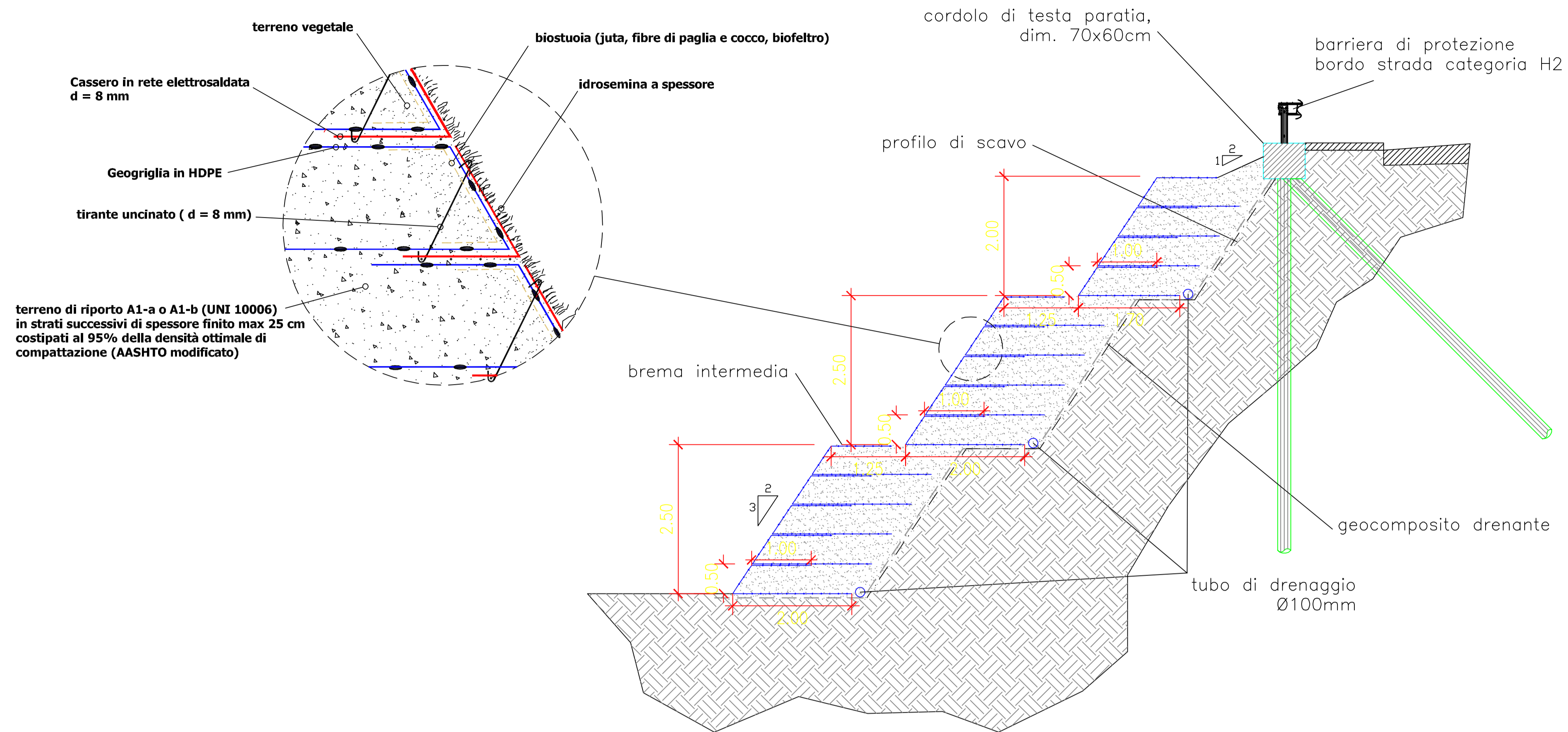


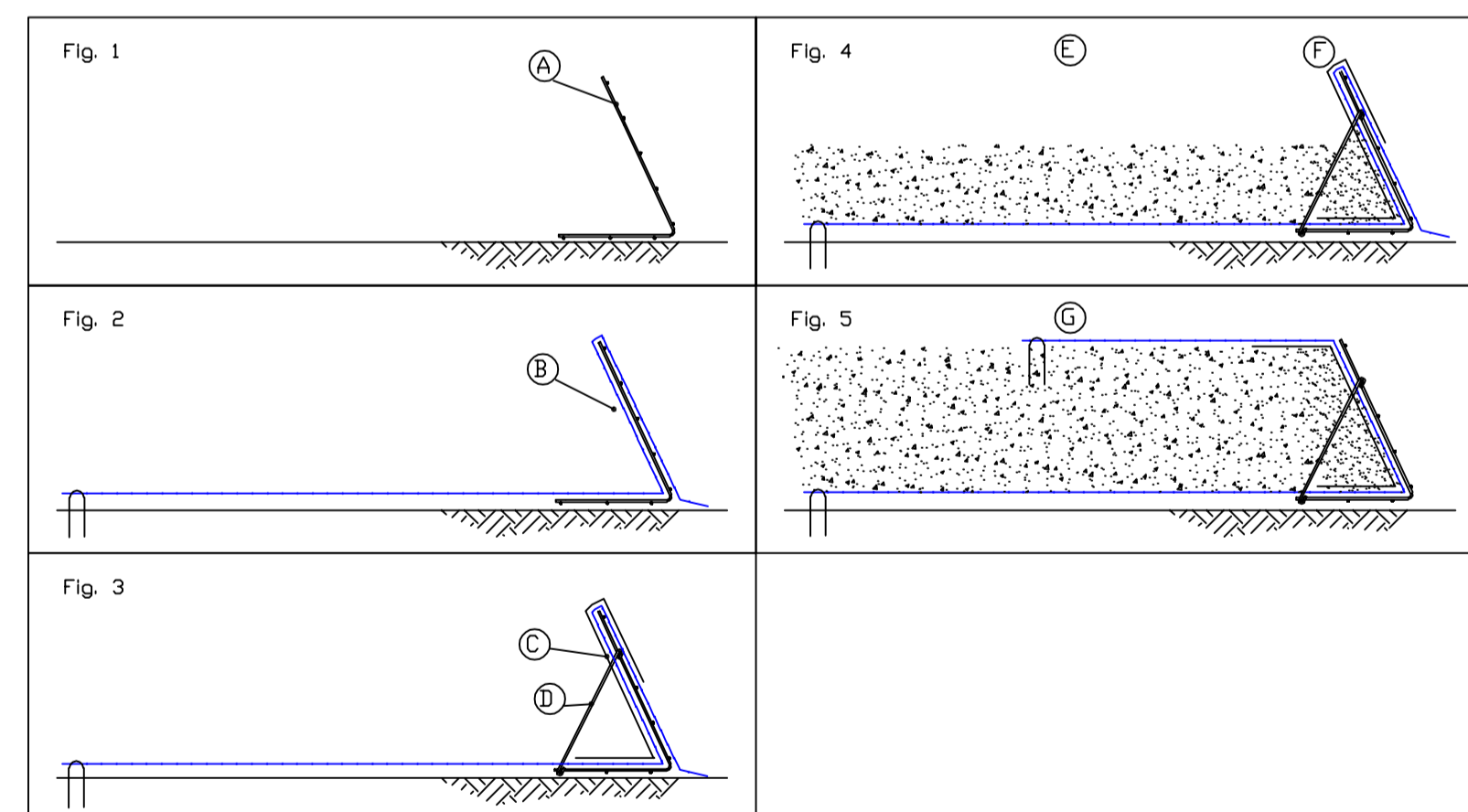
PARTICOLARE TERRA RINFORZATA



NOTE

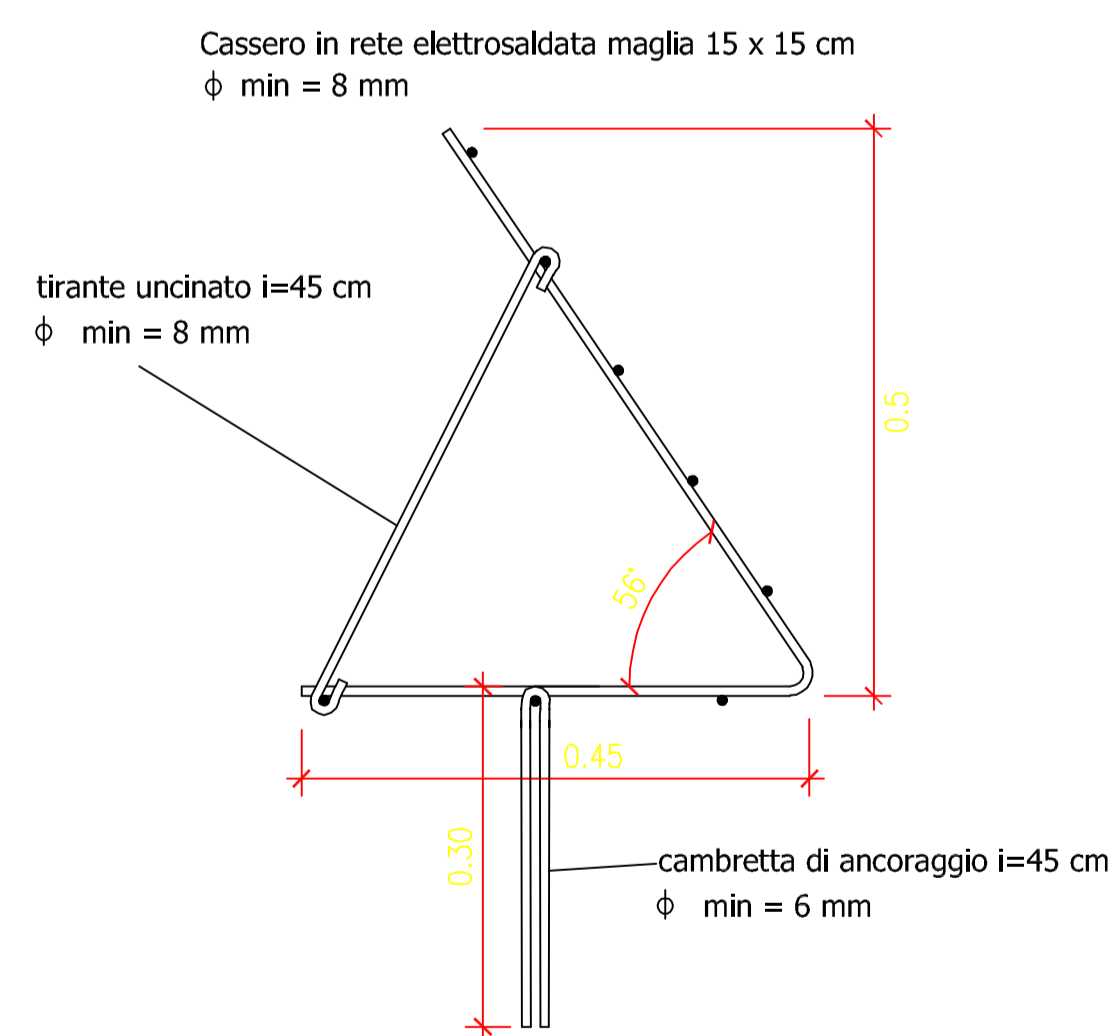
Distanze in metri salvo ove diversamente specificato

FASI DELLA COSTRUZIONE



- Procedura d'installazione:
- 1: Livellare e compattare il piano di fondazione fino al raggiungimento di valori di modulo di deformazione MD misurato con piastra circolare di diametro pari a 30 cm al 1° ciclo di carico nell'intervallo compreso tra 50 e 150 kPa non inferiore a 15MPa.
 - 2: Posizionare, allineare ed ancorare con le cambrette i casseri metallici sovrapponendoli per 50 mm (A).
 - 3: Posizionare la geogriglia di rinforzo in HDPE ancorandola all'estremità con le apposite cambrette i=50 cm, L=30 cm diam.=6 mm (B).
 - 4: Posizionare la biostuoia (juta, biostuoia o biofeltro) (C) e fissare il tirante per l'irrigidimento del cassero (D).
 - 5: Stendere il terreno sopra le geogriglie in strati dello spessore di max 250 mm (E).
- Livellare e compattare il terreno utilizzando, in prossimità della facciata (per circa 1.00 m) delle piastre vibranti o vibrocospatori mentre per la parte centrale, utilizzando dei rulli compattatori. Compattare fino ad ottenere una densità non inferiore al 95% della densità ottimale di compattazione (AASHTO modificato).
Si raccomanda di usare per i primi 300 mm di spessore, rispetto alla facciata, del terreno vegetale, per permettere un rapido e migliore inerbimento (F).
- 6: Rivoltare in sommità la biostuoia e la geogriglia ancorandola all'estremità con le apposite cambrette (G).
 - 7: Ripetere i passi da 2 a 6 fino al raggiungimento delle altezze previste dal progetto.
- Ad opera ultimata dovrà essere effettuata un'idrosemina a spessore sulla facciata, oppure inerbire utilizzando piante tappezzanti o talee.

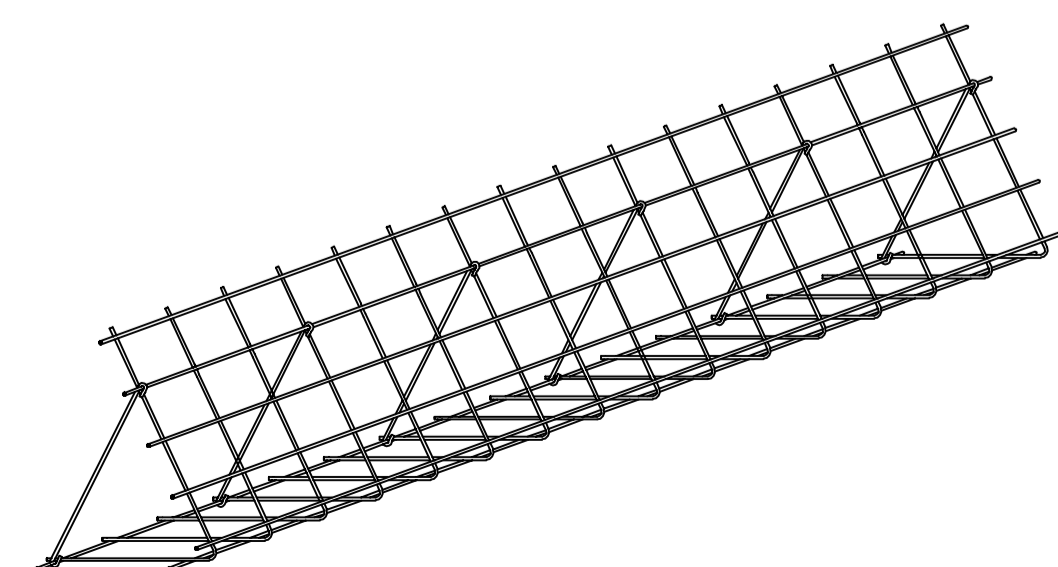
PARTICOLARI DEI CASSERI METALLICI DI GUIDA



- Caratteristiche materiali:
- Tipo Polimero: Polietilene ad alta densità (HDPE)
 - Colore standard: nero
 - Stabilizzante U.V.: carbon black.

Altezza [m]	Resistenza nominale [kN]	Lunghezza di ancoraggio [m]	Lunghezza risolto [m]	Lunghezza geogriglia [m]	Numero di strati	Quantità unitaria [m ² /m ² facciata v.]
0 - 2.5	90.0	2.00	1.00	3.60	5	6.00
2.5 - 5.0	60.0	2.00	1.00	3.60	5	6.00
5.0 - 7.0	45.0	1.70	1.00	3.30	4	5.50

(*) equidistanza geogriglie: 0.50 m



Comune di
FIGINO SENZA
(COMO)

SISTEMAZIONE DEL TRATTO DI VERSANTE LUNGO VIA COMO, FRANATO A SEGUITO DEGLI EVENTI METEORICI DEL 7-8 LUGLIO 2014

PROGETTO DEFINITIVO E ESECUTIVO (ai sensi del D.Lgs. n. 163/06 e D.P.R. n. 207/2010)

E - RELAZIONE PAESAGGISTICA

STATO DI PROGETTO TERRE RINFORZATE SEZIONE TIPO E PARTICOLARI COSTRUTTIVI



STUDIO IDROGEOTECNICO
associato
Adriano Ghezzi fondatore - 1964
dott. geol. Erem Ghezzi
dott. geol. Pietro Breviglieri
dott. ing. Giovanna Sguera

Bastioni di Porta Volta, 7 - 20121 Milano
tel. 02.659.78.57 - fax 02.655.10.40
e-mail: stud@fastwebnet.it
www.studioidrogeotecnico.com

DATA	DENOMINAZIONE	SCALA	NOME FILE
20/11/2015	TAV. 3	VARIE	CO3548pd_E_tav3
AGGIORNAMENTI			